

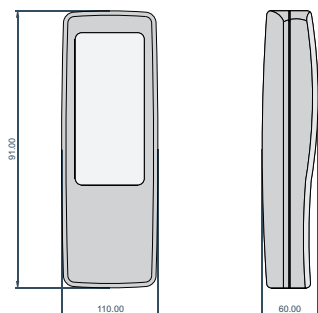


Los controles infrarrojos AmbiTab CR1 le aportan la combinación justa entre confort y practicidad para operar su sistema de iluminación.

Tanto el diseño de su teclado como de sus funciones son réplica de los módulos empotrables AmbiTab 3R, de manera que prescindirá de tener que familiarizarse con un nuevo medio de control.

La transportabilidad es otra característica de estos controles, ya que podrá utilizarlos para manejar la iluminación en todos aquellos ambientes que cuenten con un teclado AmbiTab 3R instalado.

Dimensiones generales



Medidas en mm

Especificaciones técnicas

- ▶ Basado en el protocolo ICPR® v1.0
- ▶ Número de canales independientes: 3
- ▶ Acceso a memorización / ejecución de escenas: 6
- ▶ Funciones:
 - encender-apagar canal
 - regular independientemente la intensidad de los canales
 - apagar todos los canales (modo inmediato y retardado)
 - ejecutar escena local y combinada
 - memorizar escena local y combinada
 - bloquear memorización
- ▶ LEDs de indicación: 1 bicolor multipropósito
- ▶ Alimentación: 2 pilas AAA
- ▶ Consumo (en reposo): <0,01 mW
- ▶ Condiciones ambientales: 0-40 °C temp. amb., 0-90% humedad rel. sin condensación
- ▶ Gabinete ergonómico

Diagrama de cobertura



INGENIERIS

Av. Agustín Debenedetti 3544 dpto. 1 - Sarandí (B1872HVN)
Avellaneda - Pcia. de Buenos Aires - Argentina
Tel. / Fax : (+54-11) 4203-1896
e-Mail: contacto@ingenieris.com.ar
www.ingenieris.com.ar

AMBITRON

© 2009 INGENIERIS Innovación Tecnológica S.A.

INGENIERIS Innovación Tecnológica S.A. se reserva el derecho de modificar la información contenida en la presente hoja de datos sin previo aviso.